

LUFTFILTERGERÄT

# GT<sup>®</sup> 160L

Bei leichter Luftbelastung durch Öl,  
Emulsionen und allgemeine KSS



16000 m<sup>3</sup>/h

≥ 0,3 μm\*

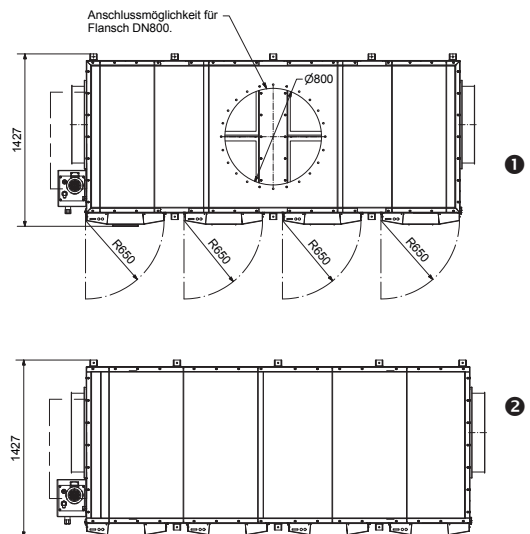
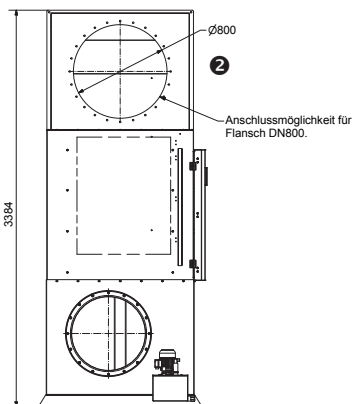
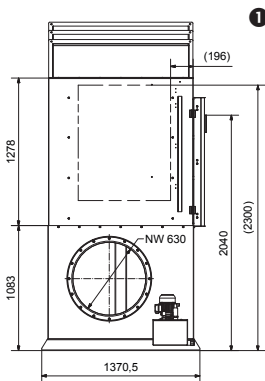
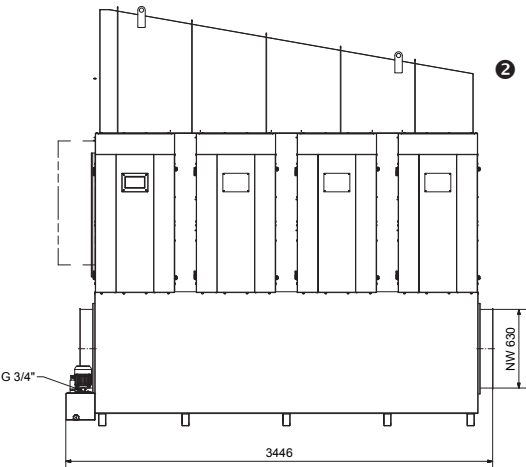
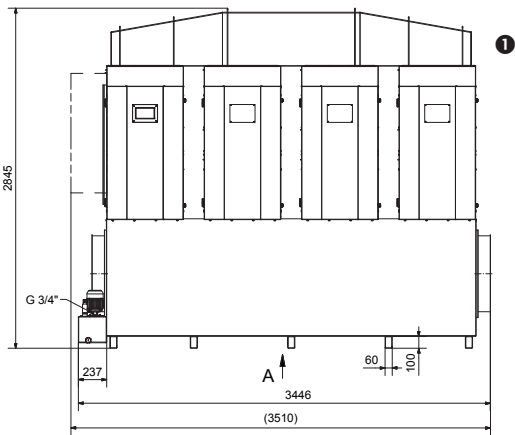
99,97%\*

MADE  
IN  
GERMANY

EXPERTISE IN FILTERS  
SINCE 1992

# TECHNISCHE DATEN

# GT<sup>®</sup> 160L



Nenn-Volumenstrom m <sup>3</sup> /h	<b>16000 m<sup>3</sup>/h</b>	
Leistung kW max.	auf Anfrage*	
Antriebsart	auf Anfrage*	
Anschluss V   Hz   Phasen	auf Anfrage*	
L x B x H mm	1427 x 3510 x 2845 <b>1</b> 1427 x 3510 x 3384 <b>2</b>	
Gewicht kg	1700 <b>1</b> 1700 <b>2</b>	
Filterfläche gesamt m <sup>2</sup> (min/max)*	249,6/432	
Basisausführung	1. Filterstufe m <sup>2</sup>	114,4
	2. Filterstufe m <sup>2</sup>	93,6
	3. Filterstufe m <sup>2</sup>	160,8
	4. Filterstufe m <sup>2</sup>	-
	5. Filterstufe m <sup>2</sup>	-
Luftanschluss NW mm (Rohgas/Reingas)	630/800	
ø freier Ölablass"	R 1 ¼	
ø Auslass Ölrückförmpumpe"	G ¾	

\* je nach Anwendungsfall