

LUFTFILTERGERÄT

GT[®] 20L-C

Bei leichter Luftbelastung durch Öl,
Emulsionen und allgemeine KSS



2000 m³/h

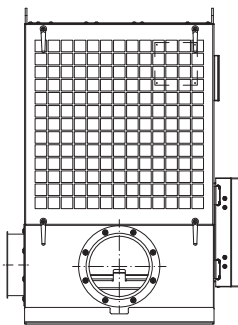
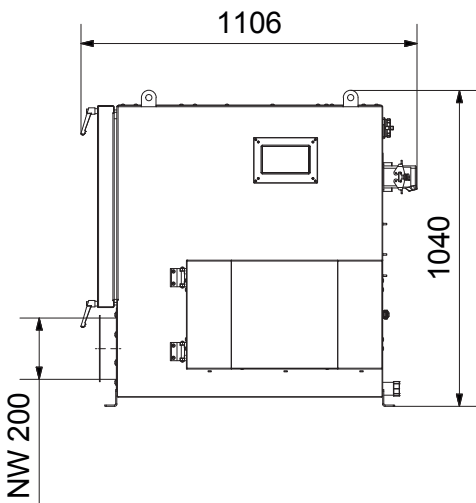
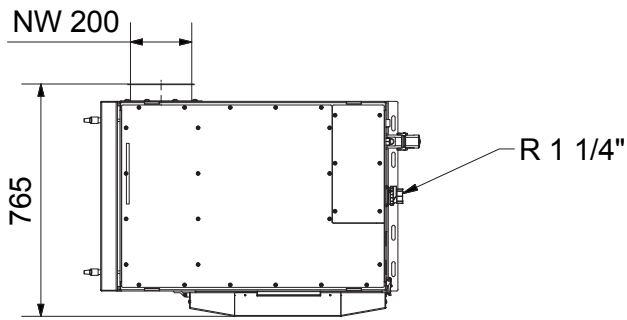
≥ 0,3 μm*

99,97%*

MADE
IN
GERMANY

EXPERTISE IN FILTERS
SINCE 1992

TECHNISCHE DATEN



GT[®] 20L-C

Nenn-Volumenstrom m ³ /h	2000 m³/h	
Leistung kW max.	2,2	
Antriebsart	geregelt	
Anschluss V Hz Phasen	380/480 50/60 3	
L x B x H mm	765 x 1106 x 1040	
Gewicht kg	180	
Filterfläche gesamt m ² (min/max)*	25,2/42,3	
Basisausführung	1. Filterstufe m ²	6
	2. Filterstufe m ²	20,1
	3. Filterstufe m ²	n. v.
	4. Filterstufe m ²	n. v.
	5. Filterstufe m ²	n. v.
Luftanschluss NW mm (Rohgas/Reingas)	200	
ø freier Ölablass"	R 1 1/4	
ø Auslass Ölrückförpumppe"	n. v.	

* je nach Anwendungsfall