

LUFTFILTERGERÄT

GT[®] 80L

Bei leichter Luftbelastung durch Öl,
Emulsionen und allgemeine KSS



8000 m³/h

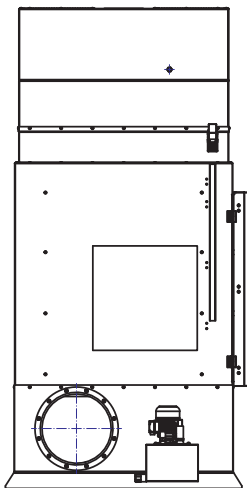
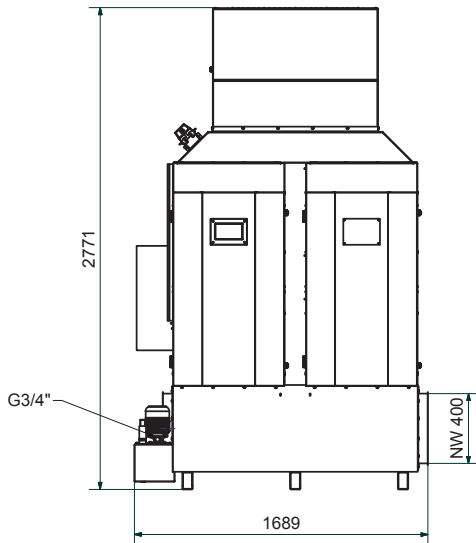
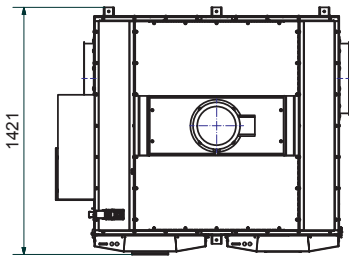
≥ 0,3 μm*

99,97%*

MADE
IN
GERMANY

EXPERTISE IN FILTERS
SINCE 1992

TECHNISCHE DATEN



GT[®] 80L

Nenn-Volumenstrom m ³ /h	8000 m³/h
-------------------------------------	-----------------------------

Leistung kW max.	7,5
------------------	-----

Antriebsart	FU optional
-------------	-------------

Anschluss V Hz Phasen	400/460 50/60 3
---------------------------	---------------------

L x B x H mm	1421 x 1689 x 2771
--------------	--------------------

Gewicht kg	750
------------	-----

Filterfläche gesamt m ² (min/max)*	124,8/216
--	-----------

1. Filterstufe m ²	57,2
-------------------------------	------

2. Filterstufe m ²	46,8
-------------------------------	------

3. Filterstufe m ²	80,4
-------------------------------	------

4. Filterstufe m ²	n. v.
-------------------------------	-------

5. Filterstufe m ²	n. v.
-------------------------------	-------

Luftanschluss NW mm (Rohgas/Reingas)	400
---	-----

ø freier Ölablass"	R 1 ¼
--------------------	-------

ø Auslass Ölrückförpumppe"	G ¾
-------------------------------	-----

* je nach Anwendungsfall

Basisausführung