

LUFTFILTERGERÄT

GT[®] 120L

Bei leichter Luftbelastung durch Öl,
Emulsionen und allgemeine KSS

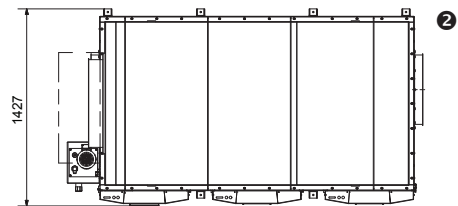
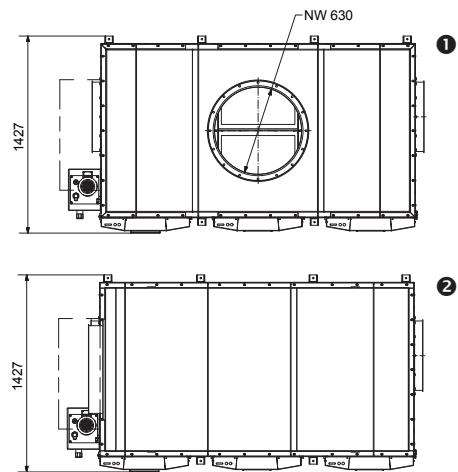
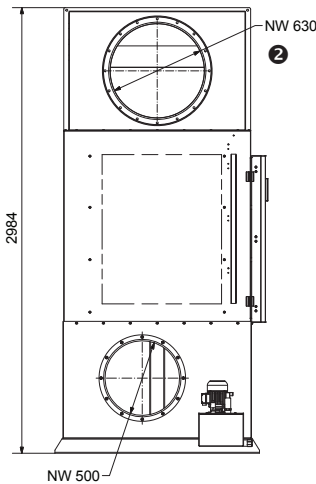
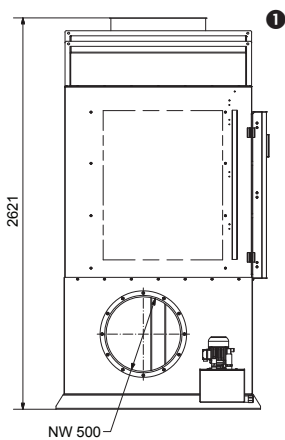
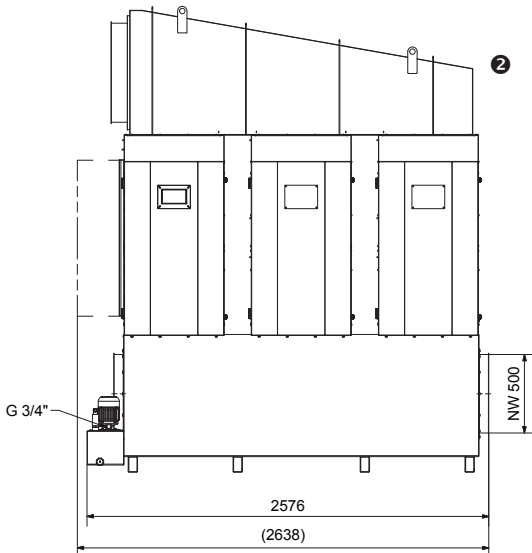
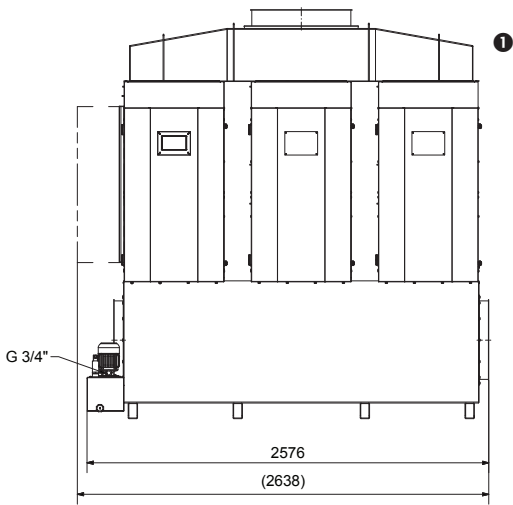
**12000 m³/h****99,95 %**
ABSCHIEDERAD**MADE
IN
GERMANY****EXPERTISE IN FILTERS**

SINCE 1992



TECHNISCHE DATEN

GT[®] 120L



Nenn-Volumenstrom m ³ /h	12000 m³/h	
Leistung kW max.	auf Anfrage*	
Antriebsart	auf Anfrage*	
Anschluss V Hz Phasen	auf Anfrage*	
L x B x H mm	1427 x 2638 x 2621 ① 1427 x 2638 x 2984 ②	
Gewicht kg	1250 ① 1350 ②	
Filterfläche gesamt m ² (min/max)*	187,2/324	
Basisausführung	1. Filterstufe m ²	85,8
	2. Filterstufe m ²	70,2
	3. Filterstufe m ²	120,6
	4. Filterstufe m ²	-
	5. Filterstufe m ²	-
Luftanschluss NW mm (Rohgas/Reingas)	500/630	
ø freier Ölablass"	R 1 ¼	
ø Auslass Ölrückförmpumpe"	G ¾	

* je nach Anwendungsfall
 integrierte Pumpe