

## LUFTFILTERGERÄT

**GT<sup>®</sup> 160H**

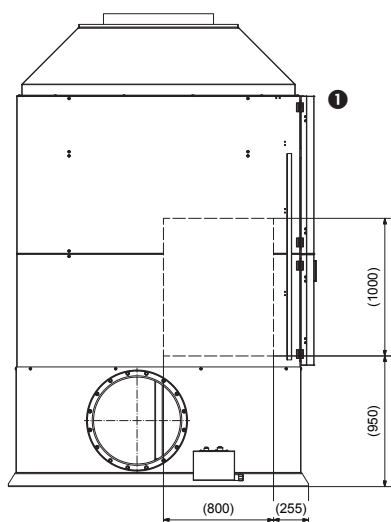
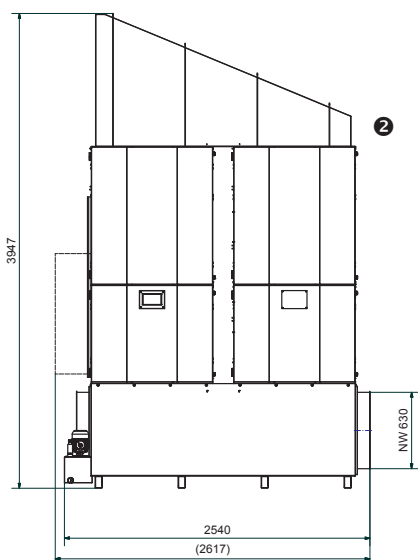
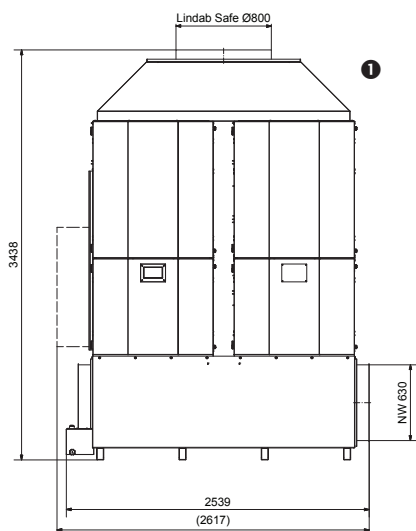
Bei schwerer Luftbelastung durch Öl,  
Emulsionen und allgemeine KSS

**16000 m<sup>3</sup>/h****99,95 %**  
ABSCHIEDERAD**MADE  
IN  
GERMANY****EXPERTISE IN FILTERS**  
SINCE 1992

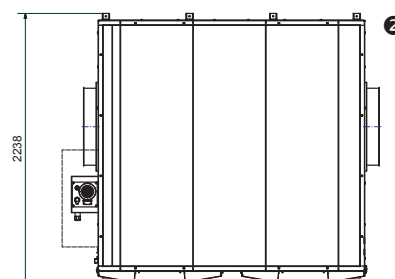
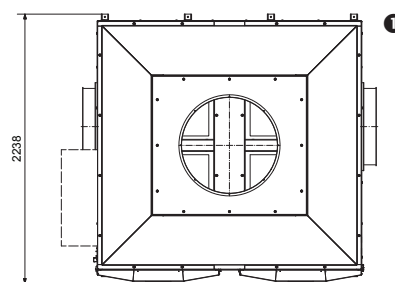
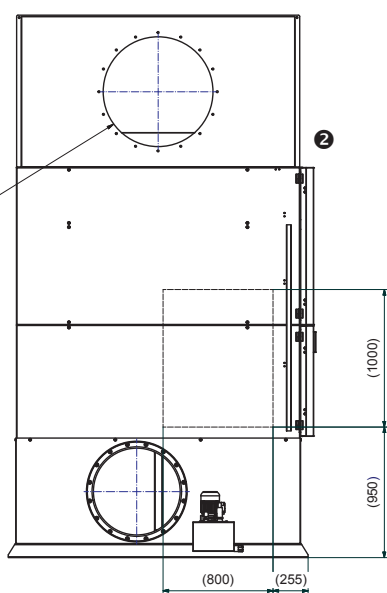


## TECHNISCHE DATEN

# GT<sup>®</sup> 160H



Anschlussmöglichkeit für Flansch DN800.



Nenn-Volumenstrom m <sup>3</sup> /h	<b>16000 m<sup>3</sup>/h</b>
-------------------------------------	------------------------------

Leistung kW max.	auf Anfrage*
------------------	--------------

Antriebsart	auf Anfrage*
-------------	--------------

Anschluss V   Hz   Phasen	auf Anfrage*
---------------------------	--------------

L x B x H mm	2238 x 2617 x 3438 ①
	2238 x 2617 x 3947 ②

Gewicht kg	2750 ①
	2850 ②

Filterfläche gesamt m <sup>2</sup> (min/max)*	408,8/582,8
--	-------------

Basisausführung

1. Filterstufe m <sup>2</sup>	96
-------------------------------	----

2. Filterstufe m <sup>2</sup>	104
-------------------------------	-----

3. Filterstufe m <sup>2</sup>	218,8
-------------------------------	-------

4. Filterstufe m <sup>2</sup>	n. v.
-------------------------------	-------

5. Filterstufe m <sup>2</sup>	n. v.
-------------------------------	-------

Luftanschluss NW mm (Rohgas/Reingas)	630/800
---	---------

ø freier Ölablass"	R 1 ¼
--------------------	-------

ø Auslass Ölrückförmpumpe"	G ¾
-------------------------------	-----

\* je nach Anwendungsfall

integrierte Pumpe

GTI Glob Tec Industriemaschinen GmbH | Richard-Stocker-Str. 19 | D-78234 Engen  
T +49 (0)7733 9482802 | info@gti-globtec.com | gti-globtec.com