

## LUFTFILTERGERÄT

# GT<sup>®</sup> 20L-C



Bei leichter Luftbelastung durch Öl,  
Emulsionen und allgemeine KSS



**2000 m<sup>3</sup>/h**

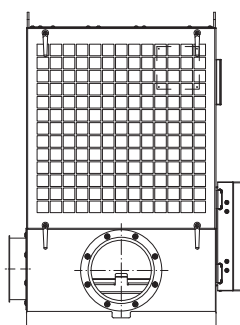
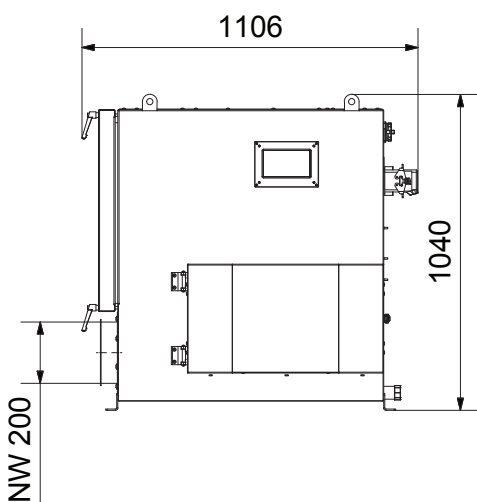
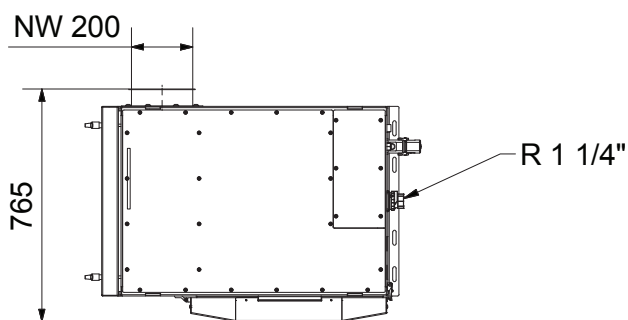
**99,95 %**  
ABSCHIEDERAD

MADE  
IN  
GERMANY

EXPERTISE IN FILTERS  
SINCE 1992



## TECHNISCHE DATEN



# GT<sup>®</sup> 20L-C

Nenn-Volumenstrom m <sup>3</sup> /h	<b>2000 m<sup>3</sup>/h</b>
-------------------------------------	-----------------------------

Leistung kW max.	2,2
------------------	-----

Antriebsart	geregelt
-------------	----------

Anschluss V   Hz   Phasen	380/480   50/60   3
---------------------------	---------------------

L x B x H mm	765 x 1106 x 1040
--------------	-------------------

Gewicht kg	180
------------	-----

Filterfläche gesamt m <sup>2</sup> (min/max)*	25,2/42,3
--	-----------

1. Filterstufe m <sup>2</sup>	6
-------------------------------	---

2. Filterstufe m <sup>2</sup>	20,1
-------------------------------	------

3. Filterstufe m <sup>2</sup>	n. v.
-------------------------------	-------

4. Filterstufe m <sup>2</sup>	n. v.
-------------------------------	-------

5. Filterstufe m <sup>2</sup>	n. v.
-------------------------------	-------

Luftanschluss NW mm (Rohgas/Reingas)	200
---	-----

ø freier Ölablass“	R 1 ¼
--------------------	-------

ø Auslass Ölrückförpumpen“	n. v.
-------------------------------	-------

\* je nach Anwendungsfall

regelbar ohne FU

Basisausführung