

LUFTFILTERGERÄT

GT[®] 40H^{TOP}



Bei schwerer Luftbelastung durch Öl,
Emulsionen und allgemeine KSS



4000 m³/h

99,95 %
ABSCHIEDERAD

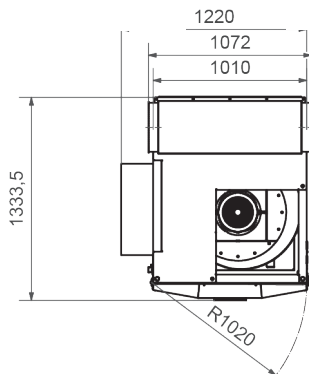
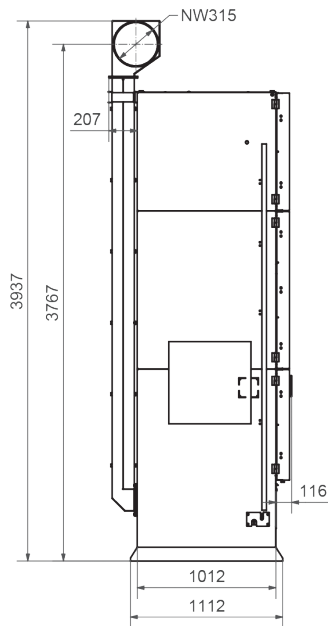
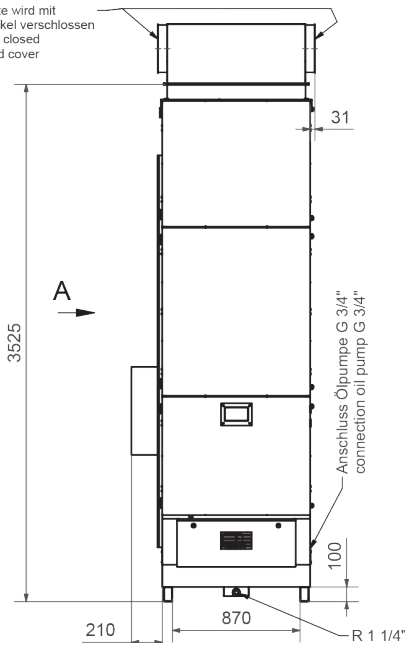
MADE
IN
GERMANY

EXPERTISE IN FILTERS
SINCE 1992



TECHNISCHE DATEN

eine Seite wird mit
Blindedeckel verschlossen
one side closed
with blind cover



GT[®] 40H^{TOP}

Nenn-Volumenstrom m ³ /h	4000 m³/h	
Leistung kW max.	5,5 / 7,5	
Antriebsart	FU optional oder geregelt	
Anschluss V Hz Phasen	400/460 50/60 3	
L x B x H mm	1334 x 1251 x 3937	
Gewicht kg	1100	
Filterfläche gesamt m ² (min/max)*	102,2/145,7	
Basisausführung	1. Filterstufe m ²	24
	2. Filterstufe m ²	26
	3. Filterstufe m ²	54,7
	4. Filterstufe m ²	optional (Aktivkohle)
	5. Filterstufe m ²	n. v.
Luftanschluss NW mm (Rohgas/Reingas)	315	
ø freier Ölablass"	R 1 1/4	
ø Auslass Ölrückförhpumpe"	G 3/4	

* je nach Anwendungsfall



regelbar ohne FU



integrierte Pumpe