

SOLVENT CLEANER UNIT



Absaugstation für Kaltreiniger mit integrierter Fasspumpe



1000 m³/h

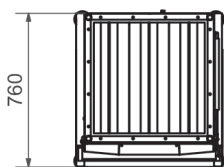
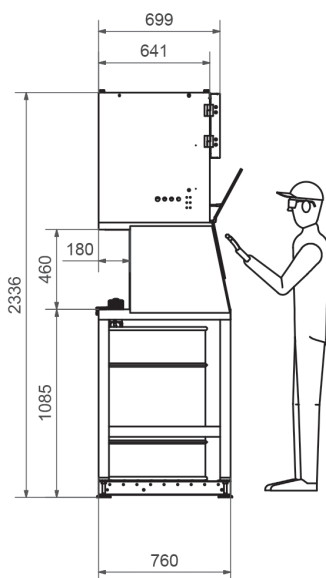
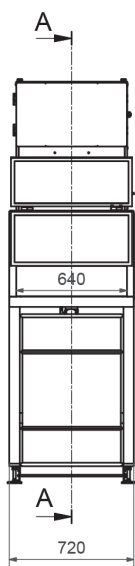
2000 m³/h

MADE
IN
GERMANY

EXPERTISE IN FILTERS
SINCE 1992



TECHNISCHE DATEN



GT[®] SC^{UNIT}

Nenn-Volumenstrom m ³ /h	1000 m ³ /h	2000 m ³ /h
Leistung kW max.	0,5	2,2
Antriebsart	geregelt	geregelt
Anschluss V Hz Phasen	200/277 50/60 1	380/480 50/60 3
L x B x H mm	720 x 760 x 2340	720 x 760 x 2340
Gewicht kg	ca. 210	ca. 220
Füllvolumen Aktivkohle l	ca. 53	ca. 53
Vorfilter Drahtgewirk	inklusive	inklusive
Fasspumpe inkl. Fusspedal	230 V/ 18 W / 3-5 l/min	230 V/ 18 W / 3-5 l/min
Fassvolumen	max. 200 l	max. 200 l
Rollenbahn zum Fasshandling	inklusive	inklusive
Schutzscheibe klappbar aus VSG-Glas	inklusive	inklusive
EC-Ventilator (energiesparend)	inklusive	inklusive
LED-Beleuchtung (energiesparend)	optional	optional

regelbar ohne FU

Abscheidegrad abhängig vom Medium, der verwendeten Aktivkohle, der Durchströmungsgeschwindigkeit und der Sättigung der Aktivkohle.