

## LUFTFILTERGERÄT

GT<sup>®</sup> 80H

ITM

OTS


  
 INTEGRIERTE  
PUMPE

OHNE VENTILATOR

Bei schwerer Luftbelastung durch Öl,  
Emulsionen und allgemeine KSS



2 Varianten Ablufthaube möglich:

- ❶ ITM = Anschluss Reingas oben in der Mitte
- ❷ OTS = Anschluss Reingas oben seitlich

**8000 m<sup>3</sup>/h**

**99,95 %**  
ABSCHIEDERAD

MADE  
IN  
GERMANY

**EXPERTISE IN FILTERS**

SINCE 1992

OHNE VENTILATOR



## TECHNISCHE DATEN

ITM

OTS

# GT<sup>®</sup> 80H

Nenn-Volumenstrom m<sup>3</sup>/h**8000 m<sup>3</sup>/h**

Leistung kW max.

auf Anfrage\*

Antriebsart

auf Anfrage\*

Anschluss V | Hz | Phasen

auf Anfrage\*

L x B x H mm

2178 x 1125 x 2952 ①  
2204 x 1125 x 3261 ②

Gewicht kg

700 ①  
750 ②Filterfläche gesamt m<sup>2</sup>  
(min/max)\*

204,4/291,4

Basisausführung

1. Filterstufe m<sup>2</sup>

48

2. Filterstufe m<sup>2</sup>

52

3. Filterstufe m<sup>2</sup>

109,4

4. Filterstufe m<sup>2</sup>

n. v.

5. Filterstufe m<sup>2</sup>

n. v.

Luftanschluss NW mm  
(Rohgas/Reingas)

400/500

ø freier Ölablass"

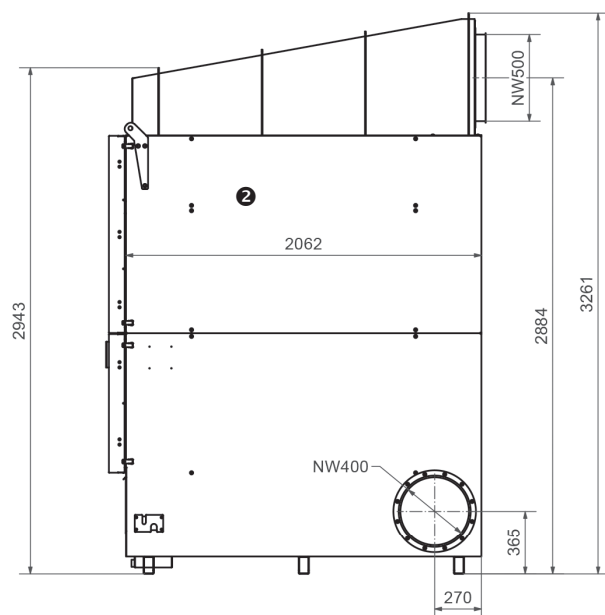
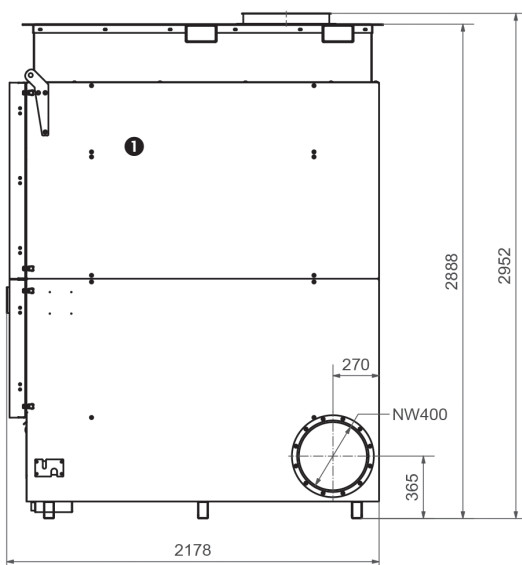
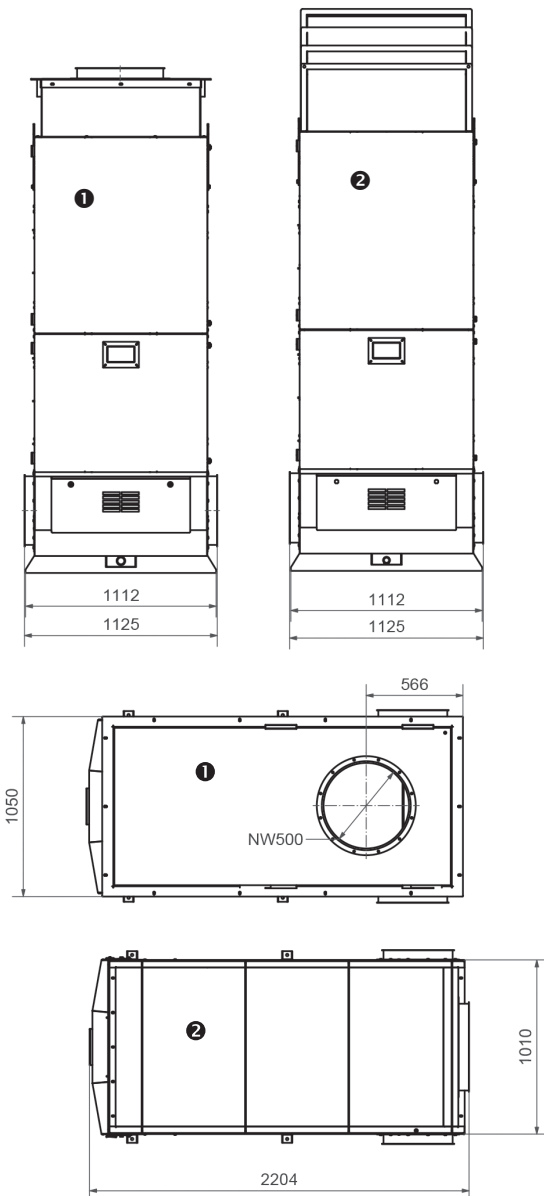
R 1 ¼

ø Auslass  
Ölrückförmpumpe"

G ¾

\* je nach Anwendungsfall

integrierte Pumpe



GTI Glob Tec Industriemaschinen GmbH | Richard-Stocker-Str. 19 | D-78234 Engen  
T +49 (0)7733 9482802 | info@gti-globtec.com | gti-globtec.com